

BITTE ZUERST LESEN **ix104C6** Guide è Schnell-Start-Anleitung

Diese Anleitung hilft Ihnen bei der Installation und Handhabung ihres neuen robusten Tablet Computers.

Das **ix104C6 Benutzerhandbuch** beinhaltet umfassende Informationen und befindet sich auf der Festplatte. Zur Nutzung des Handbuchs, klicken Sie **Start** und wählen aus dem Menü die Option **Xplore**. Das Handbuch öffnet sich und zeigt das Inhaltsverzeichnis.



1 Auspacken des Tablets

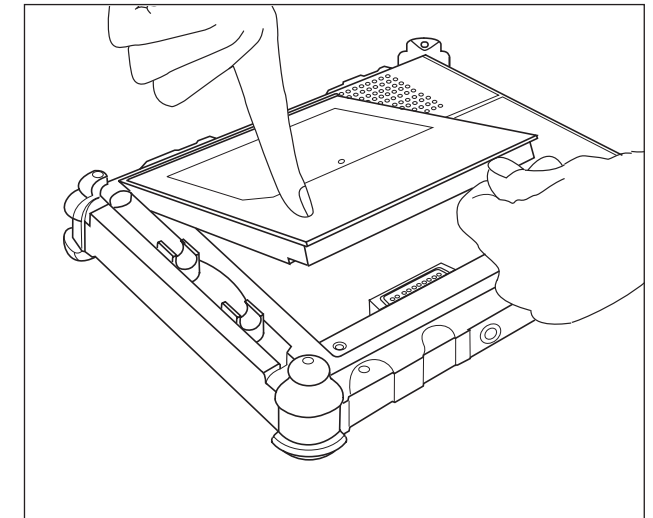
Überprüfen Sie zuerst den Inhalt. (Anm.: sollte etwas fehlen, bitte wenden Sie sich zuerst an ihren Administrator oder Verantwortlichen)

- Tablet Computer
- Batterie
- Stylus (Stift) mit Band, beiliegend
- AC-Adapter
- Stromkabel
- Garantie-Informationskarte
- Konformitätserklärung
- Reinigungstuch

Die Daten des AC-Adapters sind 19V und 3,42A. Berücksichtigen Sie die Sicherheitsanweisungen im **ix104C6 Benutzerhandbuch bezüglich** des AC-Adapters und der Nutzung des Tablets.

2 Installation der Batterie

1. Positionieren Sie die Batterie mit den Führungsschienen passend zu dem leeren Batterieschacht.
2. Führen Sie die Batterie vorsichtig in den Schacht.
3. Drücken Sie vorsichtig bis die Verriegelung in der richtigen Position einrastet. Das Schloss verriegelt und die Batterie ist sicher eingeführt.



3 Laden der Batterie

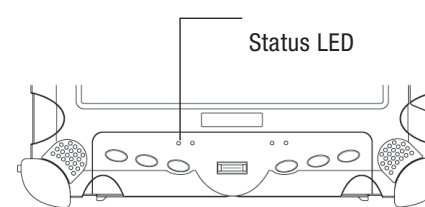
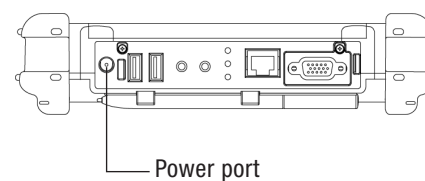
Xplore Technologies empfiehlt, vor der ersten Nutzung die Batterie einmal vollständig aufzuladen. Der Ladevorgang der Batterie dauert normalerweise ca. 1,5 bis 2,5 Stunden, abhängig von der Größe der Batterie und ihren Computer.

Laden der Batterien (Batterie befindet sich im Computer)

Stecken Sie die Stromversorgung (AC-Adapter oder CLA-Adapter für den Zigarettenanzünder) in den Stromanschluss (Power Port).

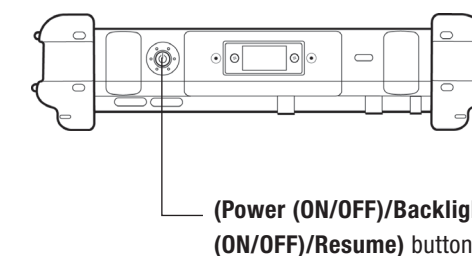
Während des Ladevorgangs blinkt die Status-LED grün.

Wenn der Ladevorgang abgeschlossen und die Batterie zu 100 % aufgeladen ist, wechselt die Status-LED auf dauerhaft grün und blinkt nicht mehr.



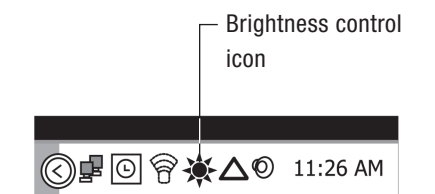
4 Anschalten des Computers

1. Stellen Sie sicher, dass die Batterie geladen oder das Tablet direkt an einer Stromversorgung angeschlossen ist.
2. Drücken Sie den AN/AUS-Schalter (**Power (ON/OFF)/Backlight (ON/OFF)/Resume**)



5 Anpassung der Bildschirmhelligkeit

Zur Anpassung der Bildschirmhelligkeit, klicken Sie auf das Power-Management-Icon auf der Windows-Leiste und wählen Bildschirmhelligkeit anpassen.



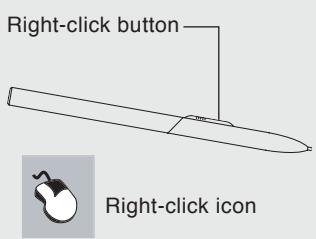
Passen Sie Ihre gewünschte Helligkeit durch Verschieben auf der Leiste und schließen Sie die Anwendung wieder.

6 Kalibrierung des digitalen Stifts und des Touch Panel

Kalibrierung Sie den digitalen Stift und das Touch Panel wenn Sie das Tablett zum ersten Mal nutzen.

1. klicken Sie **Start > Systemsteuerung**
2. in der Systemsteuerung wählen Sie **Hardware und Sound**
3. klicken Sie **Tablet PC Einstellungen**
4. klicken Sie **Kalibrierung**
5. klicken Sie **Stift**
6. klicken Sie **Kalibrierung**
7. klicken Sie **Touch**
8. klicken Sie **Kalibrierung**
9. nach der Kalibrierung des Digitalisierers und des Touch Panels klicken Sie **OK**.

7 Nutzung des Stifts

| Zur Nutzung dieser Funktion... | ...machen Sie bitte |
|--|---|
| Auswahl eines Objektes (linker Mausklick) | Tippen Sie mit dem Stift einmal auf das Objekt |
| Doppelklick ausführen | Klicken Sie zügig zweimal auf das Objekt |
| Rechter Mausklick  | <p>Touch-Modus: in der Windows-Leiste auf den rechten Mausklick-Icon drücken und dann das Objekt anklicken</p> <p>Aktiv-Modus: halten Sie den Stift oder ihren Finger direkt auf das Objekt für 1 Sekunde, der rechte Mausklick-Icon erscheint.</p> <p>Oder drücken Sie den rechten Mausklick-Knopf an dem Stift wären sie ein Objekt anklicken.</p> |
| Bewegen oder Verschieben eines Objektes | Bringen Sie die Spitze des Stifters oder ihren Finger auf das Objekt und halten Sie das Objekt wären sie es verschieben. |

Achtung: Nutzen Sie keine anderen Geräte wie Kugelschreiber oder Schraubenzieher. Das führt zu Schäden am Tablett und schließt Garantieleistungen durch Missbrauch aus.

8 Ausschalten des Computers

1. klicken Sie **Start > Herunterfahren**. Das Menü öffnet sich.
2. Klicken Sie **Ausschalten**

9 Fehlerbehebung

| Problem | Mögliche Ursache und Lösung |
|---------------------------------------|--|
| Der Computer lässt sich nicht starten | Überprüfen Sie ob die Batterie richtig eingesetzt ist (nur bei Batteriebetrieb). Die Batterie ist entladen. Schließen Sie eine externe Stromversorgung (AC-Adapter) oder tauschen Sie die Batterie. |
| Der Bildschirm ist schwarz | Stellen Sie sicher, dass der Computer angeschaltet ist (Status LED leuchtet). Eventuell ist die Bildschirmhelligkeit nicht ausreichend. Bitte passen Sie die Bildschirmhelligkeit an. Bildschirmschoner ist aktiviert. Drücken Sie auf den Bildschirm um das Display zu aktivieren. Hintergrundbeleuchtung ist vielleicht ausgeschaltet. Drücken Sie auf den AN/AUS-Schalter (Power (ON/OFF)/Backlight (ON/OFF)/Resume) um die Funktion an oder auszuschalten. |
| Cursor lässt sich nicht bewegen | Re-Kalibrierung des Stifters. Drücken Sie die Funktionstaste Fn und dann die Taste P2. Dann berühren Sie mit dem Stift auf den Bildschirm. |

Sollten die Lösungsmöglichkeiten der Schnell-Start-Anleitung und des ix104C6 Benutzerhandbuch nicht zur Lösung des Problems führen, können Sie unseren lokalen Help-Desk oder ihren Händler kontaktieren.

Xplore und das Xplore Logo sind eingetragene Warenzeichen von Xplore Technologies Corp. ix104 und ix104C5 sind eingetragene Warenzeichen von Xplore Technologies Corp. Microsoft ist ein eingetragenes Warenzeichen der Microsoft Corporation. Windows 7 Professional 32 und 64 bit sind eingetragene Warenzeichen von Microsoft Corporation. Alle anderen Marken, Produktnamen, Firmen, Warenzeichen und Dienstleistungsmarken sind Eigentum der jeweiligen Unternehmen. Copyright © 2011 Xplore Technologies Corp. Alle Rechte sind geschützt. Diese Publikation, auch nur Teile daraus, dürfen nicht kopiert, reproduziert oder übersetzt werden ohne Genehmigung der Xplore Technologies. Dies gilt auch für die Speicherung oder Übermittlung in elektronischer Form. Ein Missbrauch führt zu einer Verletzung des Urheberrechtes.
PN: 9501199, Rev. A Januar 2011 Xplore Technologies Corp. 14000 Summit Drive, Suite 900, Austin, Texas 78728.