

Motion Computing and Motion are registered trademarks of Motion Computing, Inc. All other trademarks and registered trademarks are the property of their respective owners.

NOTICE: The information in this publication is subject to change without notice. MOTION COMPUTING, INC. SHALL NOT BE HELD LIABLE FOR TECHNICAL OR EDITORIAL ERRORS OR OMISSIONS CONTAINED HEREIN NOR FOR ACCIDENTAL OR CONSEQUENTIAL DAMAGES RESULTING FROM THE FURNISHING, PERFORMANCE, OR USE OF THIS MATERIAL.

Motion Computing et Motion sont des marques déposées de Motion Computing, Inc. Toutes les autres marques, déposées ou non, citées dans ce manuel appartiennent à leurs propriétaires respectifs.

NOTICE : Les informations contenues dans cette publication sont susceptibles d'être modifiées sans avis. LA SOCIÉTÉ MOTION COMPUTING, INC. NE POURRA PAS ÊTRE TENUE POUR RESPONSABLE EN CAS D'ERREUR TECHNIQUE DU ÉDITORIALE, OU D'OMISSIONS, DANS LE PRÉSENT DOCUMENT, NI POUR TOUT INCIDENT OU DOMMAGE CONSÉCUTIF RÉSULTANT DE LA MISE À DISPOSITION, DE L'EXPLOITATION OU DE L'UTILISATEUR DE CE DOCUMENT.

Motion Computing und Motion sind eingetragene Markenzeichen von Motion Computing, Inc. Alle weiteren Warenzeichen und eingetragenen Warenzeichen sind Eigentum ihrer jeweiligen Inhaber.

HINWEIS: Änderungen der in diesem Handbuch enthaltenen Informationen sind ohne Vorankündigung vorbehalten. MOTION COMPUTING, INC. ÜBERNIMMT KEINERLEI HAFTUNG FÜR IN DIESER DOKUMENTATION ENTHALTENE TECHNISCHE ODER REDAKTIONELLE FEHLER ODER AUSLASSUNGEN ODER FÜR UNBEABSICHTIGTE SCHÄDEN ODER FOLGESCHÄDEN, DIE UNTER UMSTÄNDEN AUS DER LIEFERUNG, DER LEISTUNG ODER DER BENUTZUNG DIESES MATERIALS RESULTIEREN.

Motion Computing y Motion son marcas registradas de Motion Computing, Inc. Las demás marcas son y marcas registradas son propiedad de sus respectivos propietarios.

AVISO: La información de esta publicación está sujeta a cambios sin previo aviso. MOTION COMPUTING, INC. NO SERÁ RESPONSABLE POR ERRORES U OMISSIONES TÉCNICOS O EDITORIALES DE ESTE DOCUMENTO NI POR DAÑOS ACCIDENTALES O RESULTANTES POR USO, RENDIMIENTO O EQUIPACIÓN DE ESTE MATERIAL.

Motion Computing e Motion são marcas registradas da Motion Computing, Inc. Todas as outras marcas registradas e marcas comerciais são de propriedade de seus respectivos proprietários.

AVISO: As informações desta publicação estão sujeitas à alteração, sem aviso prévio. A MOTION COMPUTING, INC. NÃO SE RESPONSABILIZARÁ POR ERROS TÉCNICOS OU EDITORIAIS OU OMISSÕES CONTIDAS NESTE DOCUMENTO, NEM POR DANOS ACIDENTAIS OU CONSEQUENTES RESULTANTES DO FORNECIMENTO, DESEMPENHO OU USO DESTA MATERIAL



## Mounting Bracket for 12V or 24V DC/DC Adapters by Lind

Support de fixation pour adaptateurs CC/CC 12 V ou 24 V par Lind

Befestigungsklammer für 12V- oder 24V-DC/DC-Adapter von Lind

Soporte de montaje para adaptadores de 12 V o 24 V CC/CC de Lind

Soporte de Montagem para Adaptadores 12 V ou 24 V CC/CC da Lind

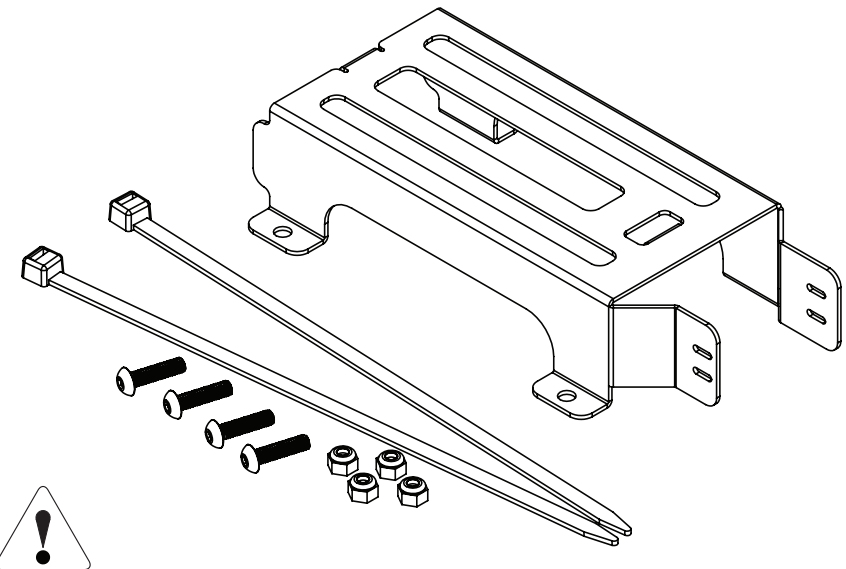
In this package

Contenu du paquet

In diesem packet enthalten

En este paquete

Nessa embalagem



### Important!

- Observe local vehicle codes and regulations when using this product.

### Important!

- Respectez les codes et réglementations locaux relatifs aux véhicules lors de l'utilisation de ce produit.

### Wichtig!

- Beachten Sie die lokalen Fahrzeugbestimmungen und -vorschriften, wenn Sie dieses Produkt verwenden.

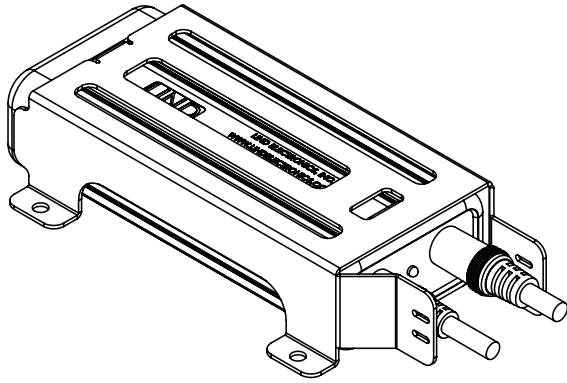
### Importante!

- Respete el código de circulación y la normativa vial cuando utilice este producto.

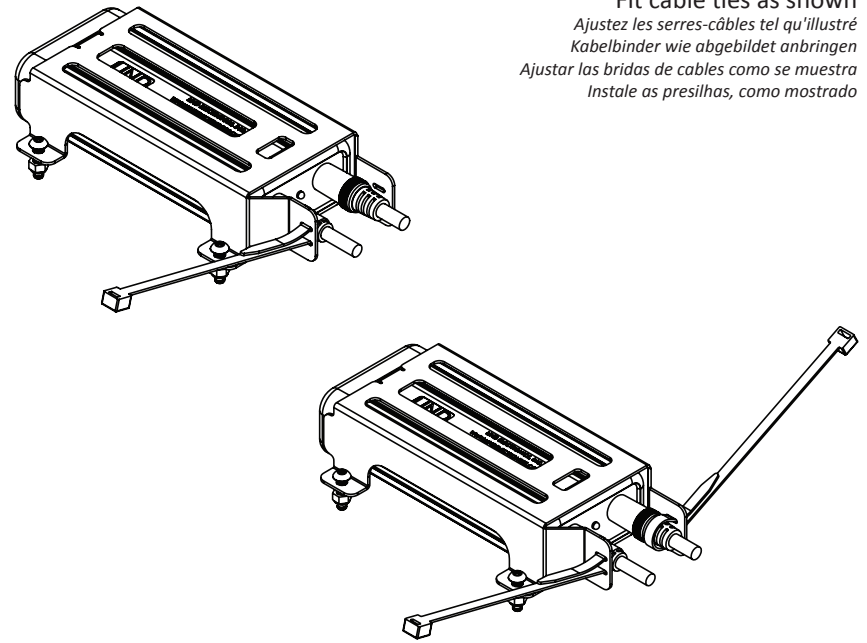
### Importante!

- Cumpra com os códigos e regulamentos de trânsito locais ao usar este produto.

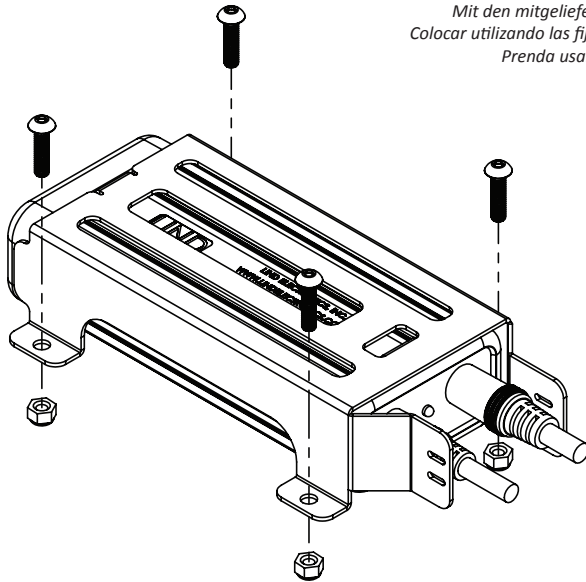
Fit to Lind supply as shown  
*S'adapte à l'alimentation Lind tel qu'illustré*  
*Wie abgebildet am Lind-Zubehör anbringen*  
*Ajustar a la fuente Lind como se muestra*  
*Ajuste a oferta da Lind, como mostrado*



Fit cable ties as shown  
*Ajustez les serres-câbles tel qu'illustré*  
*Kabelbinder wie abgebildet anbringen*  
*Ajustar las bridas de cables como se muestra*  
*Instale as presilhas, como mostrado*



Secure using supplied fasteners  
*Fixez en utilisant les attaches fournies*  
*Mit den mitgelieferten Befestigungen sichern*  
*Colocar utilizando las fijaciones que se suministran*  
*Prenda usando os fixadores fornecidos*



Tighten cable ties and trim off excess  
*Serrez les serre-câbles et coupez le surplus*  
*Kabelbinder festziehen und überstehende Enden abschneiden*  
*Apretar las bridas de cables y recortar el sobrante*  
*Aperte as presilhas e corte o excesso*

