

Motion Computing and Motion are registered trademarks of Motion Computing, Inc. All other trademarks and registered trademarks are the property of their respective owners.

NOTICE: The information in this publication is subject to change without notice. MOTION COMPUTING, INC. SHALL NOT BE HELD LIABLE FOR TECHNICAL OR EDITORIAL ERRORS OR OMISSIONS CONTAINED HEREIN NOR FOR ACCIDENTAL OR CONSEQUENTIAL DAMAGES RESULTING FROM THE FURNISHING, PERFORMANCE, OR USE OF THIS MATERIAL.

Motion Computing y Motion son marcas registradas de Motion Computing, Inc. Las demás marcas son y marcas registradas son propiedad de sus respectivos propietarios.

AVISO: La información de esta publicación está sujeta a cambios sin previo aviso. MOTION COMPUTING, INC. NO SERÁ RESPONSABLE POR ERRORES U OMISSIONES TÉCNICOS O EDITORIALES DE ESTE DOCUMENTO NI POR DAÑOS ACCIDENTALES O RESULTANTES POR USO, RENDIMIENTO O EQUIPACIÓN DE ESTE MATERIAL.

Motion Computing e Motion são marcas registradas da Motion Computing, Inc. Todas as outras marcas registradas e marcas comerciais são de propriedade de seus respectivos proprietários.

AVISO: As informações desta publicação estão sujeitas à alteração, sem aviso prévio. A MOTION COMPUTING, INC. NÃO SE RESPONSABILIZARÁ POR ERROS TÉCNICOS OU EDITORIAIS OU OMISSÕES CONTIDAS NESTE DOCUMENTO, NEM POR DANOS ACIDENTAIS OU CONSEQUENTES RESULTANTES DO FORNECIMENTO, DESEMPENHO OU USO DESTA MATERIAL.

Motion Computing et Motion sont des marques déposées de Motion Computing, Inc. Toutes les autres marques, déposées ou non, citées dans ce manuel appartiennent à leurs propriétaires respectifs.

NOTICE : Les informations contenues dans cette publication sont susceptibles d'être modifiées sans avis. LA SOCIÉTÉ MOTION COMPUTING, INC. NE POURRA PAS ÊTRE TENUE POUR RESPONSABLE EN CAS D'ERREUR TECHNIQUE DU ÉDITORIALE, OU D'OMISSIONS, DANS LE PRÉSENT DOCUMENT, NI POUR TOUT INCIDENT OU DOMMAGE CONSÉCUTIF RÉSULTANT DE LA MISE À DISPOSITION, DE L'EXPLOITATION OU DE L'UTILISATEUR DE CE DOCUMENT.

Motion Computing und Motion sind eingetragene Markenzeichen von Motion Computing, Inc. Alle weiteren Warenzeichen und eingetragenen Warenzeichen sind Eigentum ihrer jeweiligen Inhaber.
HINWEIS: Änderungen der in diesem Handbuch enthaltenen Informationen sind ohne Vorankündigung vorbehalten. MOTION COMPUTING, INC. ÜBERNIMMT KEINERLEI HAFTUNG FÜR IN DIESER DOKUMENTATION ENTHALTENE TECHNISCHE ODER REDAKTIONELLE FEHLER ODER AUSLASSUNGEN ODER FÜR UNBEABSICHTIGTE SCHÄDEN ODER FOLGESCHÄDEN, DIE UNTER UMSTÄNDEN AUS DER LIEFERUNG, DER LEISTUNG ODER DER BENUTZUNG DIESES MATERIALS RESULTIEREN.



Keyboard Pouch

Étui pour clavier

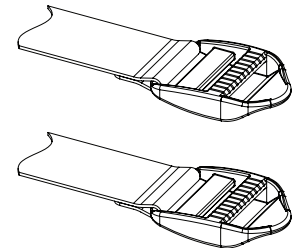
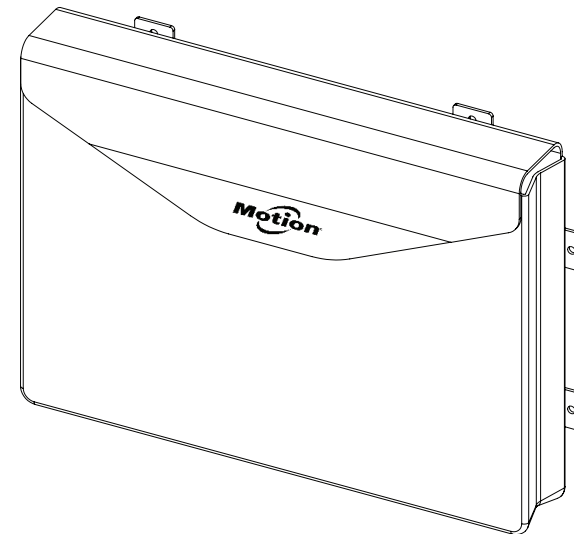
Tastaturtasche

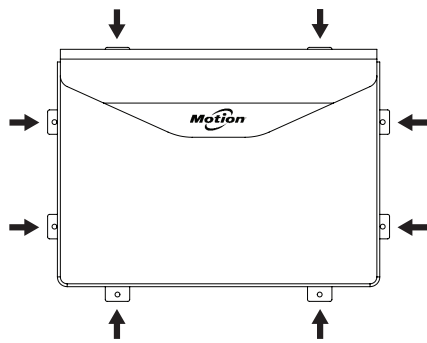
Funda para teclado

Bolsa do teclado

In this package

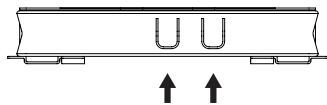
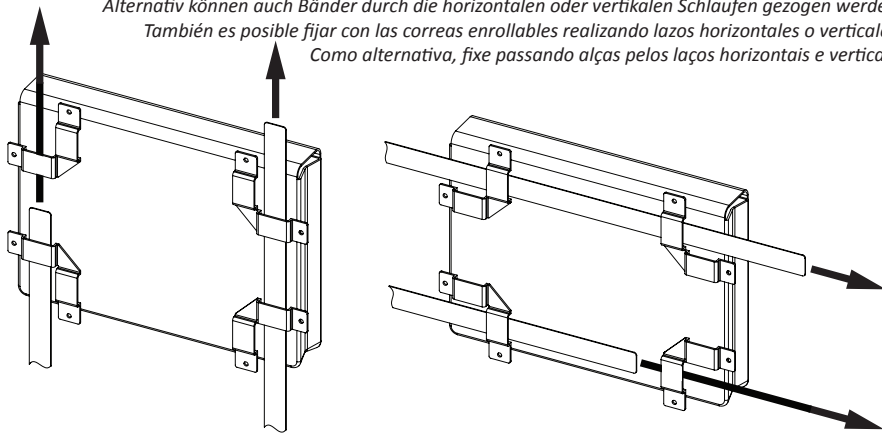
Contenu du paquet
In diesem packet enthalten
En este paquete
Nessa embalagem





Secure to suitable surface using screws or rivets (not included)
Fixez à une surface appropriée en utilisant des vis ou rivets (non fournis)
 Mit Schrauben oder Nieten (nicht im Lieferumfang enthalten) an einer geeigneten Fläche anbringen
 Fijar en una superficie adecuada empleando tornillos o remaches (no incluidos)
 Fixe à superfície adequada usando parafusos ou rebites (não incluídos)

Alternatively, secure by threading straps through horizontal or vertical loops
Vous pouvez également fixer en faisant passer des sangles dans les boucles horizontales ou verticales
 Alternativ können auch Bänder durch die horizontalen oder vertikalen Schlaufen gezogen werden
 También es posible fijar con las correas enrollables realizando lazos horizontales o verticales
 Como alternativa, fixe passando alças pelos laços horizontais e verticais



Cutouts for keyboard cable
Ouvertures pour câble du clavier
 Aussparungen für Tastaturkabel
 Aberturas para el cable de teclado
 Cortes do cabo do teclado



IMPORTANT! Correct fitting of straps is essential for safety

Straps will be locked in place when correctly tightened

IMPORTANT ! Un montage correct des sangles est essentiel pour que les sangles de sécurité soient bloquées lorsqu'elles sont correctement serrées

WICHTIG: Das richtige Befestigen der Bänder ist ausschlaggebend für die Sicherheit.

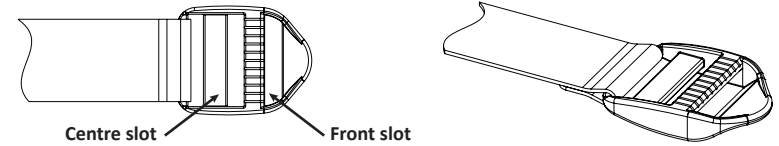
Bei korrekter Befestigung rasten die Bänder ein.

¡IMPORTANTE! La correcta colocación de las correas es esencial. Las correas quedarán fijas en su sitio cuando estén ajustadas correctamente.

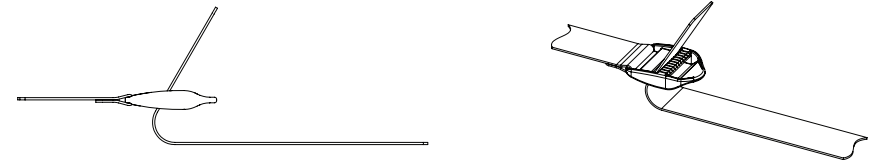
IMPORTANTE! O ajuste correto das alças é essencial para a segurança.

As alças ficarão travadas na posição quando devidamente apertadas

Correct orientation of tension buckle in below images
L'orientation correcte de la boucle de tension est illustrée dans les images ci-dessous
 Korrekte Ausrichtung der Spannvorrichtung in den Abbildungen unten
 Orientación correcta de la hebilla de tensión en las siguientes imágenes
 Corrija a orientação da fivela de tensão, como nas imagens abaixo



Pass end of strap up through the centre slot
Passez l'extrémité de la sangle à travers la fente centrale
 Ende des Bands durch den mittleren Schlitz nach oben führen
 Pase el extremo de la correa en dirección ascendente por la ranura central
 Passe a extremidade da alça para cima através do slot central



Pass end of strap down through front slot
Passez extrémité de la sangle à travers la fente avant
 Ende des Bands durch den vorderen Schlitz nach unten führen
 Pase el extremo de la correa en dirección descendente por la ranura frontal
 Passe a extremidade da alça para baixo através do slot frontal



When fully tightened as shown, strap will be locked in place
Lorsque la sangle est complètement serrée tel qu'illustré, elle sera bloquée
 Wenn das Band vollständig angezogen ist (siehe Abbildung), rastet es ein
 Cuando esté completamente ajustada, la correa quedará fija en su sitio
 Depois de totalmente apertada como ilustrado, a alça ficará travada na posição

